

**Ersatzteilliste
Spare Parts List
Liste des pièces de rechange**

K 550 M

1.274-105.0 K 5.50M-VP-4F-WB*CDN

1.274-106.0 K 550M-PLUS

GRUPPE: 1.0 EINZELTEILE
GROUP: 1.0 PIECE PARTS
GRUPPE: 1.0 PIECES CONSTITUANTES

A1

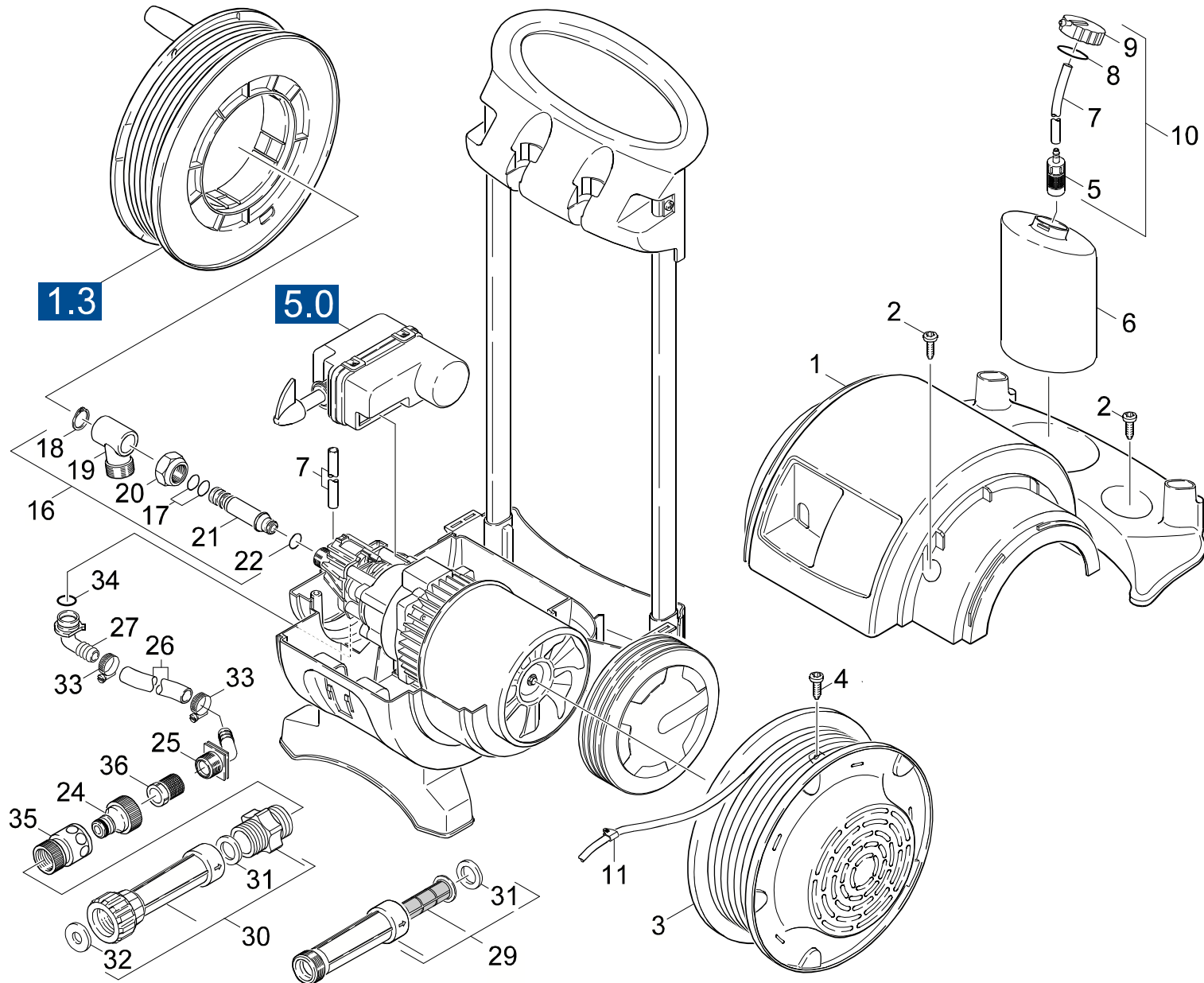
K 550 M

GRUPPE: 1.0 EINZELTEILE
GROUP: 1.0 PIECE PARTS
GRUPPE: 1.0 PIECES CONSTITUANTES

GRUPPE: 1.1 HAUBE
GROUP: 1.1 COVER
GRUPPE: 1.1 CAPOT

B1

K 550 M



Symbolbeschreibung siehe M16 / symbol description see M16 / désignation de système voir M16 /

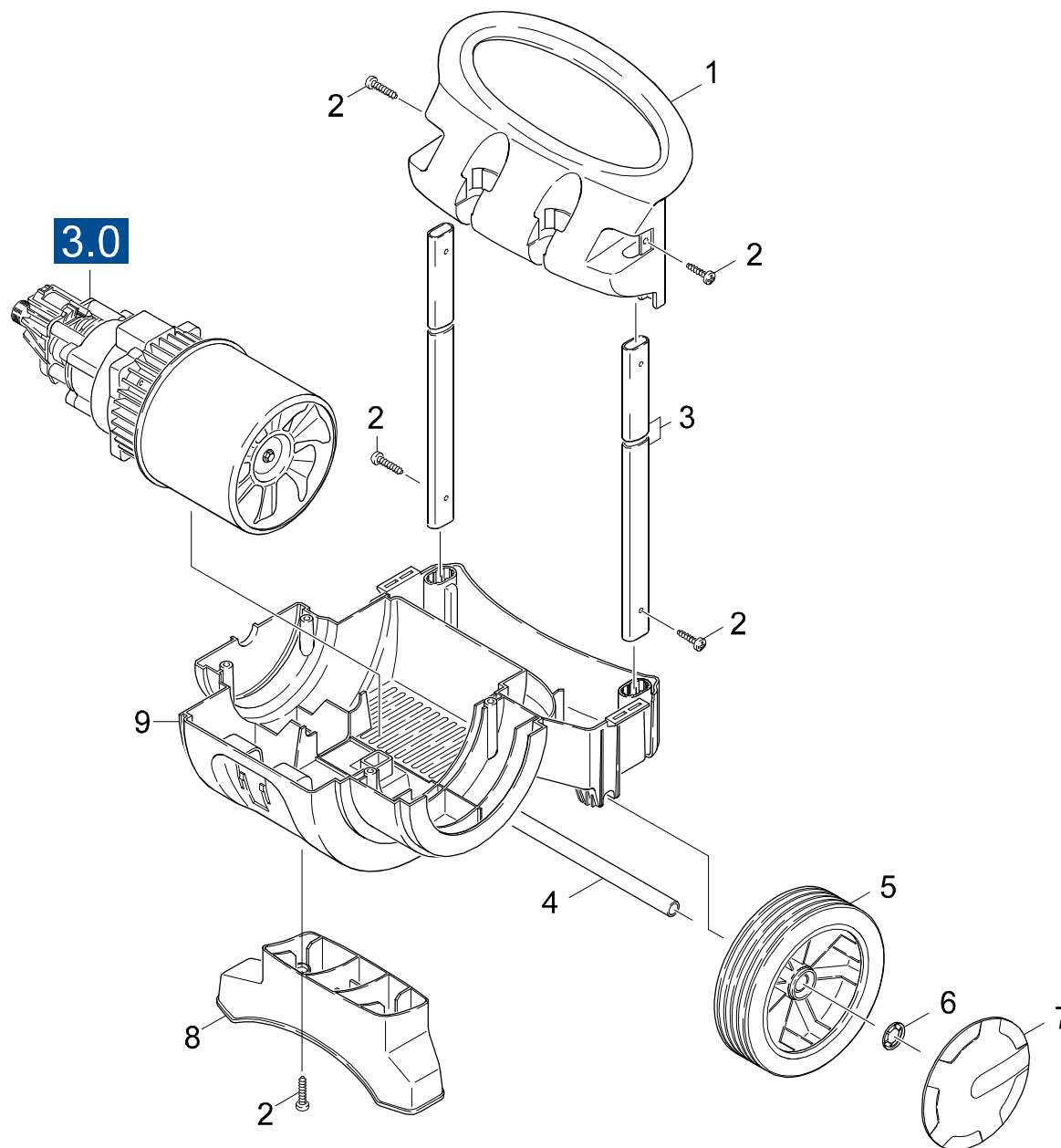
GRUPPE: 1.1 HAUBE
 GROUP: 1.1 COVER
 GROUPE: 1.1 CAPOT

C1

K 550 M

POS. ITM. POS.	BENNENUNG DESCRIPTION DESIGNATION	TEILE-NR. PART-NO. NO.PIECE	STCK QTY. NBR.
1	CHASSIS OBERTEIL / CHASSIS / CHASSIS	5.031-843.0	1
2	SCHRAUBE 6 X 20 / SCREW / VIS	7.303-112.0	6
3	DECKEL KABELTROMMEL / COVER / COUVERCLE	5.605-249.0	1
4	SCHRAUBE 4 X 12 / SCREW / VIS	7.303-106.0	1
5	FILTER / FILTER / FILTRE	4.862-032.0	1
6	TANK -RM / TANK / RESERVOIR	5.071-115.0	1
7	SCHLAUCH DN 5 / HOSE / TUYAU FLEXIBLE	6.388-216.0	1
	ALS METERWARE BESTELLEN/TO ORDER AS CUT GOODS/COMMANDE COMME MARCHANDISE AU METRE		
8	O-RING 34,60X 2,62 / GASKET / BAQUE D'ETANCHEITE	6.362-740.0	1
9	DECKEL -TANK / COVER / COUVERCLE	5.063-880.0	1
10	TANK -RM KPL. / TANK / RESERVOIR	4.071-113.0	1
11	KABELCLIP / KABELCLIP / KABELCLIP	6.647-681.0	1
16	DREHDURCHFUEHRUNG / ROTARY TRANSMIS. LEADTHR. / PASSAGE TOURNANT	4.401-082.0	1
17	O-RING KPL./1ST.-R. / GASKET / BAQUE D'ETANCHEITE	6.363-027.0	2
18	S-SCHEIBE 12 / LOCK WASHER / RONDELLE D'ARRET	7.343-306.0	1
19	DREHDURCHFUEHRUNG / ROTARY TRANSMIS. LEADTHR. / PASSAGE TOURNANT	5.401-263.0	1
20	UE-MUTTER B LL-15 / UNION NUT / ECROU RACOURD	6.383-001.0	1
21	HOHLWELLE / HOLLOW SHAFT / ARBRE CREUX	5.105-319.0	1
22	O-RING 10,0 X 2,0 / GASKET / BAQUE D'ETANCHEITE	6.362-151.0	1
24	ANSCHLUSS 3/4" / CONNECTION / RACCORD	6.389-870.0	1
25	ANSCHLUSSTEIL / CONN. PIECE / PIECE DE RACCORD	5.789-007.0	1
26	SCHLAUCHSTUECK / HOSE / BOUT DE TUYAU	6.390-507.0	1
27	WINKELNIPPEL / ANGLE NIPPLE / ANGLE FILETE	5.443-467.0	1
29	WASSERFILTER KPL. / WATER FILTER / FILTRE (EAU)	4.730-097.0	1
	/ 1.274-105.0		
30	WASSERFILTER KPL. / WATER FILTER / FILTRE (EAU)	4.730-098.0	1
	/ 1.274-106.0		
31	DICHTUNG / SEAL / BOURRAGE	5.363-545.0	1
32	FLACHDICHTUNG / SEAL / GARNITURE PLATE	5.364-129.0	2
33	SCHLAUCHSCHELLE / HOSE BAND CLIP / COLLIER DE SERRAGE	6.388-547.0	2
34	O-RING 18,6X2,4 / GASKET / BAQUE D'ETANCHEITE	9.081-409.0	1
35	SCHLAUCHKUPPLUNG / HOSE COUPLING / RACCORD POMPIERS	6.389-716.0	1
36	SIEB / STRAINER / CREPINE	6.414-252.0	1

"=> xxxxxx" = bis Werknummer / up to serial No. / jusqu' au No. de fabr. / "xxxxxx =>" = ab Werknummer / from serial No. / a partir du No. de fabr. /



Symbolbeschreibung siehe M16 / symbol description see M16 / désignation de système voir M16 /

GRUPPE: 1.2 UNTERTEIL
GROUP: 1.2 BOTTOM
GRUPPE: 1.2 PARTIE INFERIEURE

E1

K 550 M

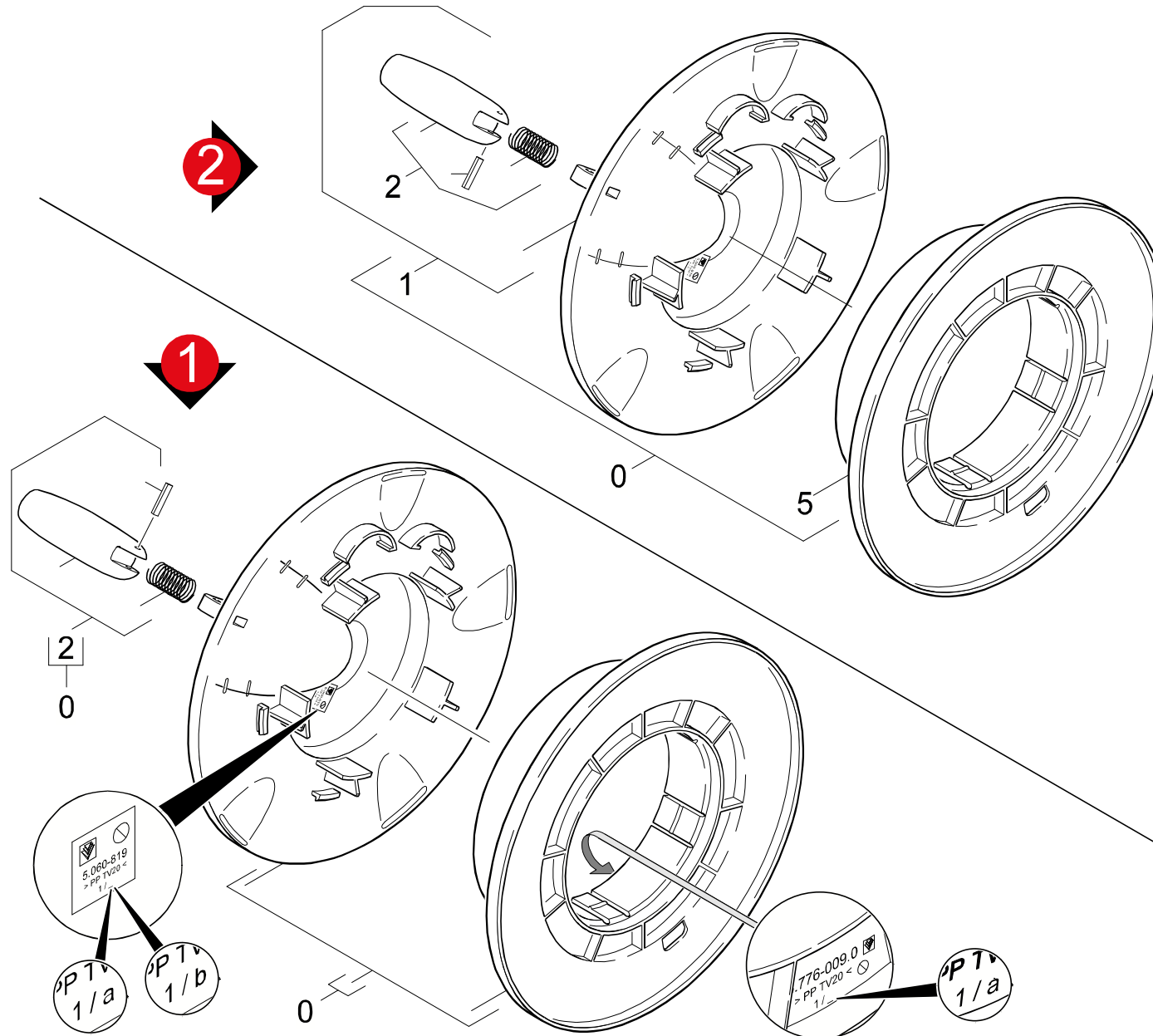
POS. ITM. POS.	BENNENNUNG DESCRIPTION DESIGNATION	TEILE-NR. PART-NO. NO.PIECE	STCK QTY. NBR.
1	GRIFF / HANDLE / POIGNEE	5.321-625.0	1
2	SCHRAUBE 5X30 / SCREW / VIS	9.086-157.0	6
3	ROHR / PIPE / TUYAU	5.029-419.0	2
4	ACHSE / AXLE / ESSIEU	5.105-309.0	1
5	RAD D 180 / WHEEL / ROUE	6.435-425.0	2
6	SICHERUNGSSCHEIBE / LOCK WASHER / RONDELLE D'ARRET	6.343-168.0	2
7	RADKAPPE / WHEEL CAB / ENJOLIVEUR	6.435-385.0	2
8	STUETZFUSS / SUPPORT / BEQUILLE	5.057-075.0	1
9	CHASSIS UNTERTEIL / CHASSIS / CHASSIS	5.031-796.0	1

"=> xxxxxx" = bis Werknummer / up to serial No. / jusqu' au No. de fabr. / "xxxxxx =>" = ab Werknummer / from serial No. / a partir du No. de fabr. /

GRUPPE: 1.3 SCHLAUCHTROMMEL
GROUP: 1.3 HOSE REEL
GRUPPE: 1.3 TAMBOUR ENROULEUR

F1

K 550 M



Symbolbeschreibung siehe M16 / symbol description see M16 / désignation de système voir M16 /

GRUPPE: 1.3 SCHLAUCHTROMMEL
GROUP: 1.3 HOSE REEL
GRUPPE: 1.3 TAMBOUR ENROULEUR

G1

K 550 M

POS. ITM. POS.	BENNENUNG DESCRIPTION DESIGNATION	TEILE-NR. PART-NO. NO.PIECE	STCK QTY. NBR.
0	SCHLAUCHTROMMEL HD KPL. / HOSE REEL / TAMBOUR ENROULEUR	4.776-027.0	1
1	DECKEL MIT GRIFF / COVER / COUVERCLE VERS. 2	4.060-454.0	1
2	ET-SET GRIFF KPL. / SPARE PARTS SET / JEU DE PIECES DECHANGE	2.883-996.0	1
5	SCHLAUCHTROMMEL HD / HOSE REEL / TAMBOUR ENROULEUR	5.776-009.0	1

"=> xxxxxx" = bis Werknummer / up to serial No. / jusqu' au No. de fabr. / "xxxxxx =>" = ab Werknummer / from serial No. / a partir du No. de fabr. /

GRUPPE: 2.0 PUMPENSATZ
GROUP: 2.0 PUMP SET
GRUPPE: 2.0 JEU (ENSEMBLE) DE POMPE

A2

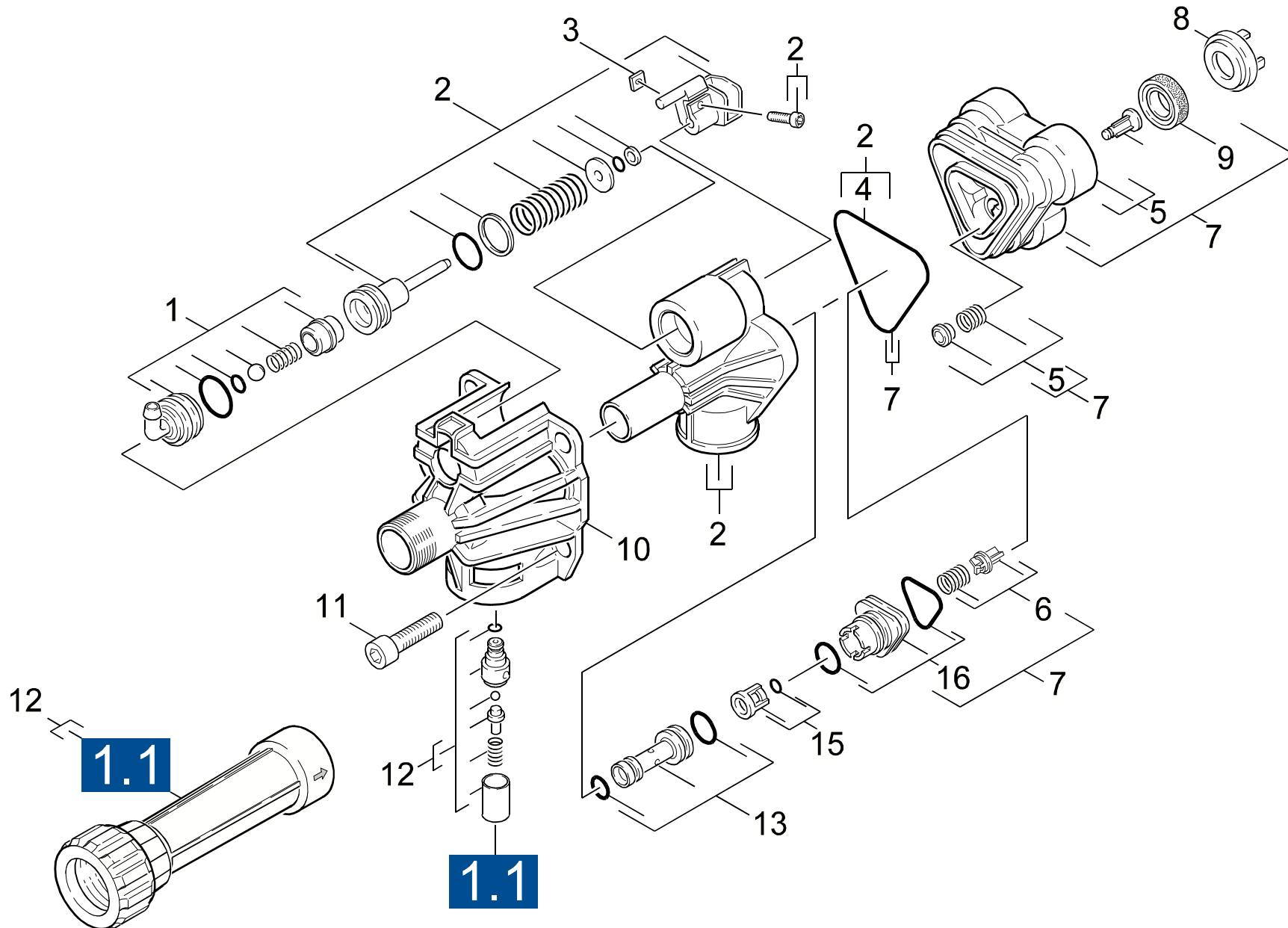
K 550 M

GRUPPE: 2.0 PUMPENSATZ
GROUP: 2.0 PUMP SET
GRUPPE: 2.0 JEU (ENSEMBLE) DE POMPE

GRUPPE: 2.1 ZYLINDERKOPF
GROUP: 2.1 CYLINDER HEAD
GRUPPE: 2.1 CULASSE

B2

K 550 M



Symbolbeschreibung siehe M16 / symbol description see M16 / désignation de système voir M16 /

GRUPPE: 2.1 ZYLINDERKOPF
 GROUP: 2.1 CYLINDER HEAD
 GROUPE: 2.1 CULASSE

C2

K 550 M

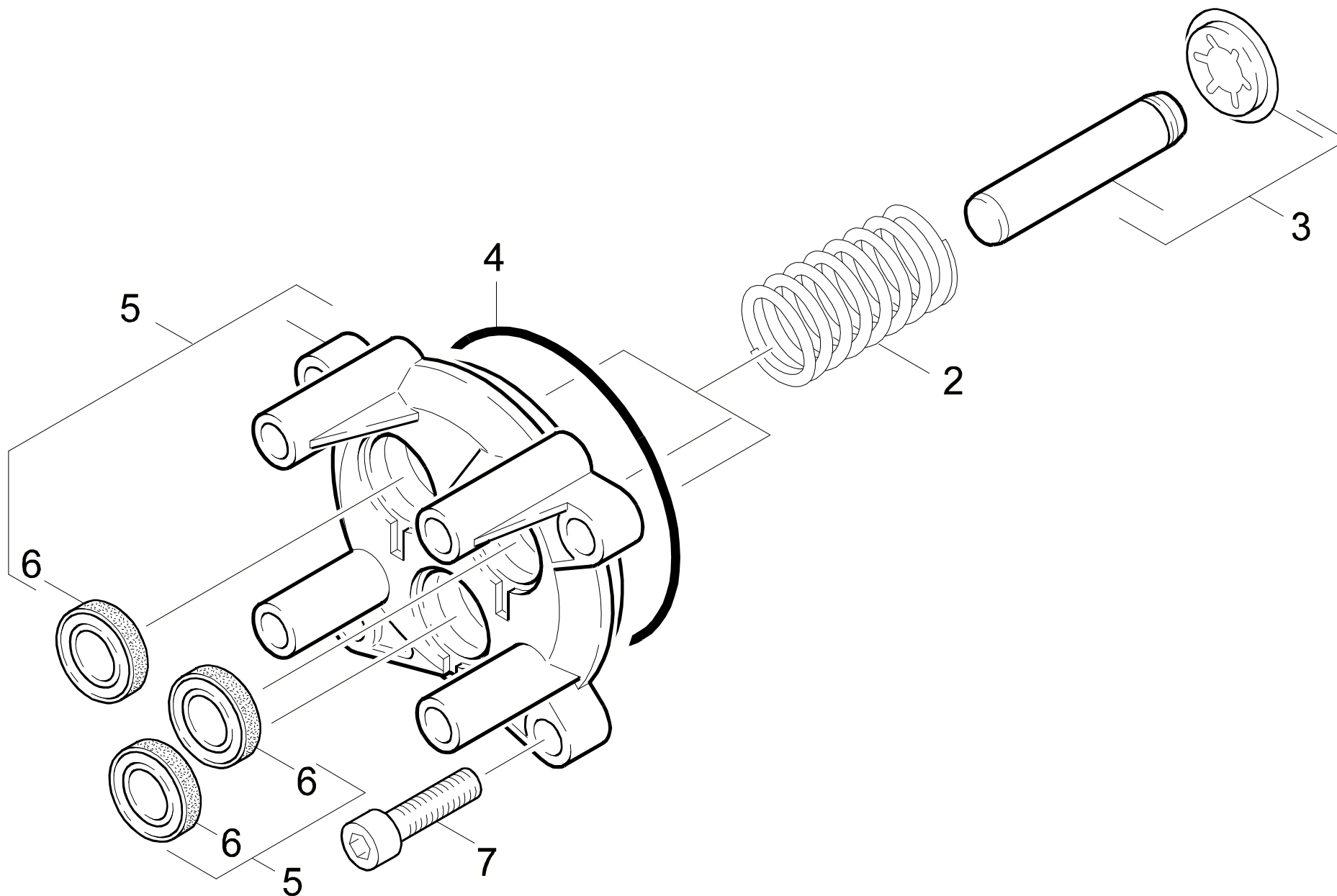
POS. ITM. POS.	BENNENUNG DESCRIPTION DESIGNATION	TEILE-NR. PART-NO. NO.PIECE	STCK QTY. NBR.
1	ET-SET CHEMIENIPPEL / SPARE PARTS SET / JEU DE PIECES DECHANGE	9.001-103.0	1
2	ET-SET STEUERKOPF / SPARE PARTS SET / JEU DE PIECES DECHANGE	9.001-104.0	1
3	4KT-MUTTER M 4 / SQUARE NUT / ECROU CARRE	7.311-569.0	1
4	FORMDICHRING / SEAL RING / ANNEAU D'ETANCH.	9.081-404.0	1
5	FORMTEIL KPL. / MOULDED PART / PREFORME	9.001-110.0	3
6	VENTILSET / VENTILSET / VENTILSET	9.001-149.0	3
7	ZYLINDERKOPFSET / ZYLINDERKOPFSET / ZYLINDERKOPFSET	9.001-105.0	1
8	STUETZSCHEIBE / SUPPORTING DISK / RONDELLE P.BAGUE DE FREIN	9.036-322.0	3
9	NUTRING / GROOVED RING / JOINT A LEVRES	6.362-875.0	3
10	DRUCKDECKEL / LID / COUVERCLE	9.042-018.0	1
11	ZYL.SCHR. M 8X 25 / CHEESE HEAD SCREW / VIS A TETE CYLINDR.	7.306-042.0	4
12	ET-SET WF+SV*EU / SPARE PARTS SET / JEU DE PIECES DECHANGE / 1.274-105.0	2.884-220.0	1
12	ET -SET WF+SV / SPARE PART / PIECE DE RECHANGE / 1.274-106.0	2.884-221.0	1
13	DUESENEINSATZ KPL. / NOZZLE INSERT / INSERT DE BUSE	4.769-044.0	1
15	KAEFIG KPL. / CAGE / CAGE	9.001-107.0	1
16	VERBINDUNGSSTUECK / JOINING PIECE / PIECE DE JONCTION	9.001-106.0	1

"=> xxxxxx" = bis Werknummer / up to serial No. / jusqu' au No. de fabr. / "xxxxxx =>" = ab Werknummer / from serial No. / a partir du No. de fabr. /

GRUPPE: 2.2 KOLBEN
GROUP: 2.2 PISTON
GRUPPE: 2.2 PISTON

D2

K 550 M



Symbolbeschreibung siehe M16 / symbol description see M16 / désignation de système voir M16 /

GRUPPE: 2.2 KOLBEN
GROUP: 2.2 PISTON
GRUPPE: 2.2 PISTON

E2

K 550 M

POS.	BENNENNUNG	TEILE-NR.	STCK
ITM.	DESCRIPTION	PART-NO.	QTY.
POS.	DESIGNATION	NO.PIECE	NBR.
2	FJŽDER / FJŽDER / FJŽDER	9.047-023.0	3
3	KOLBEN KPL. / PISTON / PISTON	4.553-233.0	3
4	O-RING 72X2 NBR70 / GASKET / BAQUE D'ETANCHEITE	9.081-373.0	1
5	GERADSCHUBFUEHRUNG / HOUSING / BOITIER	9.001-101.0	1
6	NUTRING 12X20X4/6 / GROOVED RING / JOINT A LEVRES	6.365-393.0	3
7	ZYL.SCHR. M 8X 25 / CHEESE HEAD SCREW / VIS A TETE CYLINDR.	7.306-042.0	4

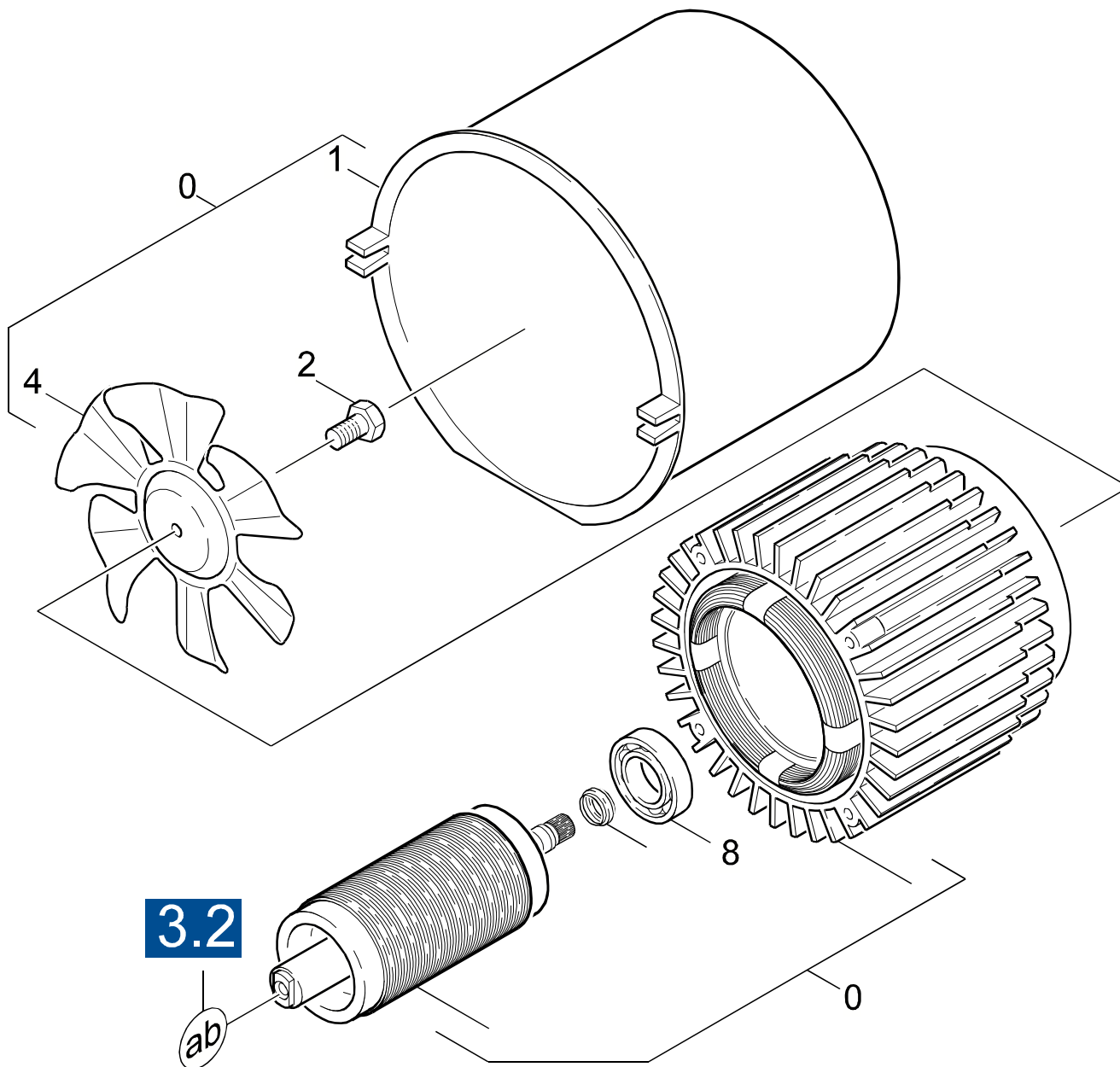
"=> xxxxxx" = bis Werknummer / up to serial No. / jusqu' au No. de fabr. / "xxxxxx =>" = ab Werknummer / from serial No. / a partir du No. de fabr. /

GRUPPE: 3.0 MOTOR
GROUP: 3.0 MOTOR
GRUPPE: 3.0 MOTEUR

A3

K 550 M

GRUPPE: 3.0 MOTOR
GROUP: 3.0 MOTOR
GRUPPE: 3.0 MOTEUR



Symbolbeschreibung siehe M16 / symbol description see M16 / désignation de système voir M16 /

GRUPPE: 3.1 LUEFTUNG
GROUP: 3.1 VENTILATION
GRUPPE: 3.1 VENTILATION

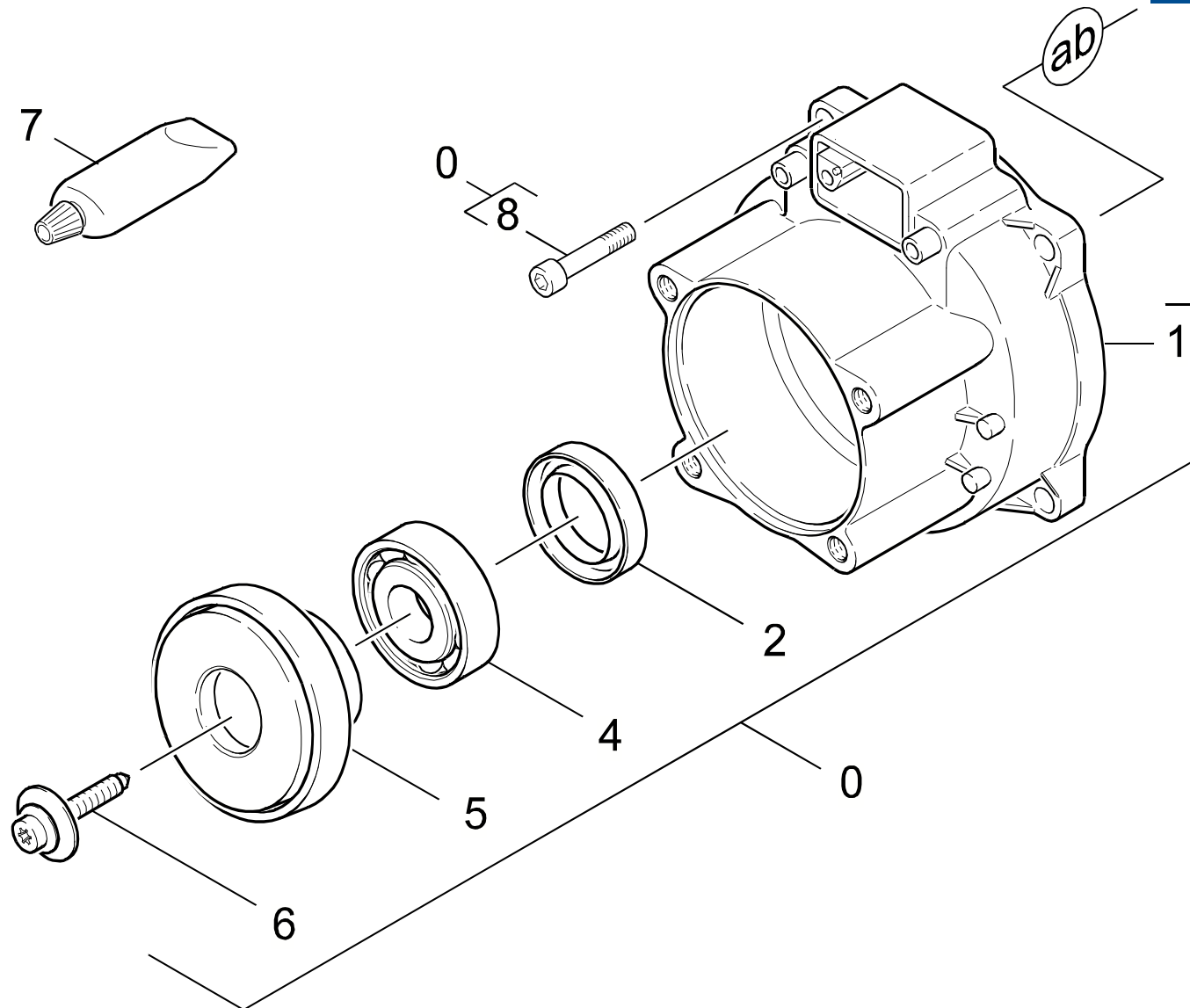
C3

K 550 M

POS. ITM. POS.	BENNENNUNG DESCRIPTION DESIGNATION	TEILE-NR. PART-NO. NO.PIECE	STCK QTY. NBR.
0	MOTOR KPL. / MOTOR / MOTEUR	4.623-475.0	1
1	LUFTFUEHRUNG / AIR CIRCULATION / ALIMENTATION (AIR)	5.060-537.0	1
2	6KT-SCHRAUBE M8X16 / HEXAGONAL HEAD SCREW / VIS HEXAGONAL	9.086-170.0	1
4	LUEFTERRAD / BLOWER WHEEL / ROUE DE VENTILATEUR	9.039-102.0	1
8	KUGELLAGER 6202-2RS / BALL BEARING / ROULEMENT A BILLE	7.401-128.0	1

"=> xxxxxx" = bis Werknummer / up to serial No. / jusqu' au No. de fabr. / "xxxxxx =>" = ab Werknummer / from serial No. / a partir du No. de fabr. /

3.1



Symbolbeschreibung siehe M16 / symbol description see M16 / désignation de système voir M16 /

GRUPPE: 3.2 ANTRIEB
GROUP: 3.2 GEAR
GRUPPE: 3.2 ENTRAINEMENT

E3

K 550 M

POS. ITM. POS.	BENNENNUNG DESCRIPTION DESIGNATION	TEILE-NR. PART-NO. NO.PIECE	STCK QTY. NBR.
0	MOTOR KPL. / MOTOR / MOTEUR	4.623-475.0	1
1	LAGERSCHILD A / END PLATE / FLASQUE	5.093-196.0	1
2	WELLENDICHTRING / ROTARY SHAFT SEAL / JOINT (ARBRE)	9.078-004.0	1
4	KUGELLAGER 6303 / BALL BEARING / ROULEMENT A BILLE	7.401-010.0	1
5	TAUMELSCHEIBE / SWASH PLATE / DISQUE EN NUTATION	9.039-098.0	1
6	SCHRAUBE M 8X 16 / SCREW / VIS	9.086-169.0	1
7	FLIESSFETT 50ML / FAT / GRAISSE	6.964-092.0	1
8	LINSENSCHR. M 5X20 / OVAL HEAD SCREW / VIS A TETE BOMBEE	9.086-153.0	1

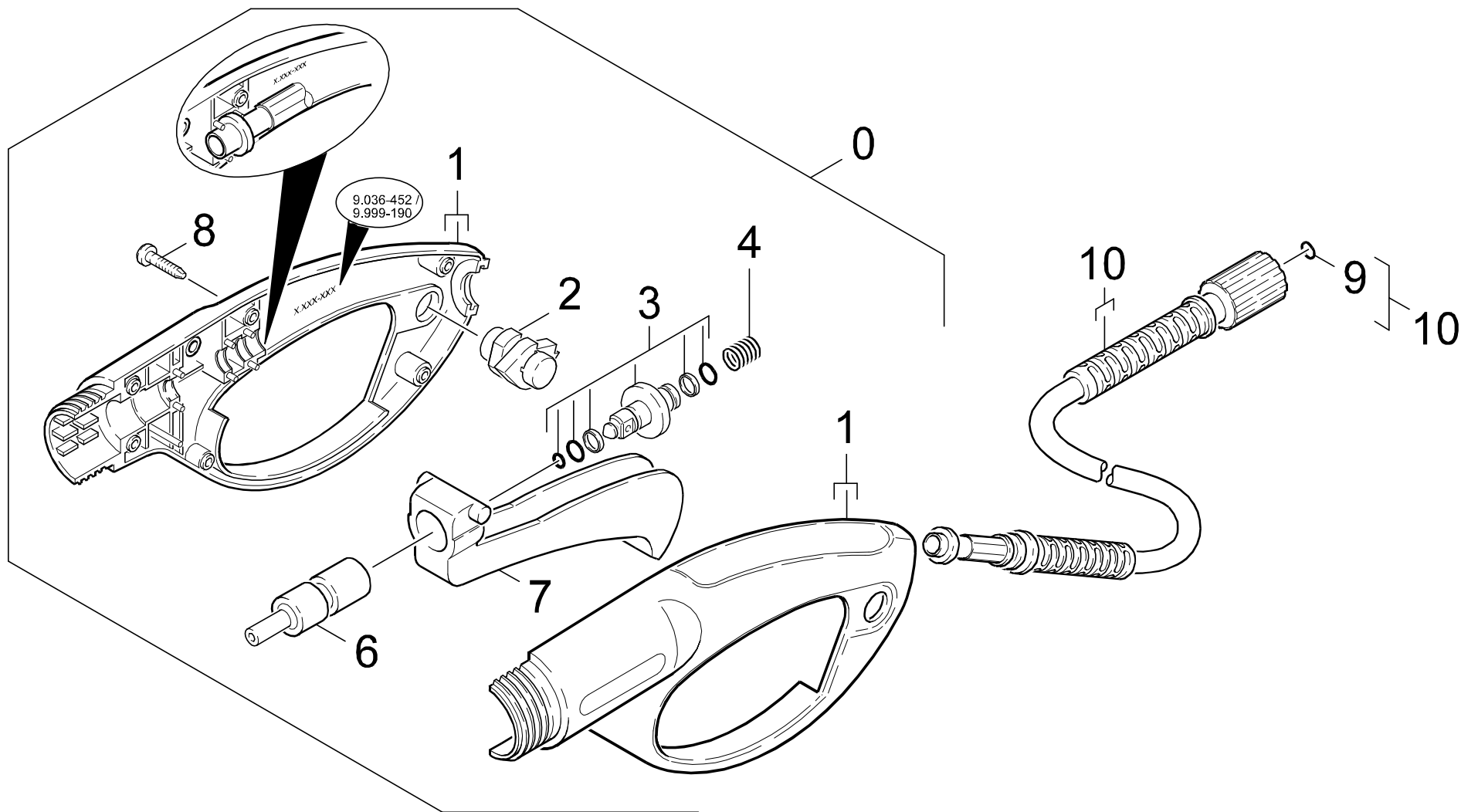
"=> xxxxxx" = bis Werknummer / up to serial No. / jusqu' au No. de fabr. / "xxxxxx =>" = ab Werknummer / from serial No. / a partir du No. de fabr. /

GRUPPE: 4.0 ZUBEHOER
GROUP: 4.0 ACCESSORIES
GRUPPE: 4.0 ACCESSOIRES

A4

K 550 M

GRUPPE: 4.0 ZUBEHOER
GROUP: 4.0 ACCESSORIES
GRUPPE: 4.0 ACCESSOIRES



Symbolbeschreibung siehe M16 / symbol description see M16 / désignation de système voir M16 /

GRUPPE: 4.1 HANDSPRITZPISTOLE
GROUP: 4.1 TRIGGER GUN
GROUPE: 4.1 POIGNEE PISTOLET

C4

K 550 M

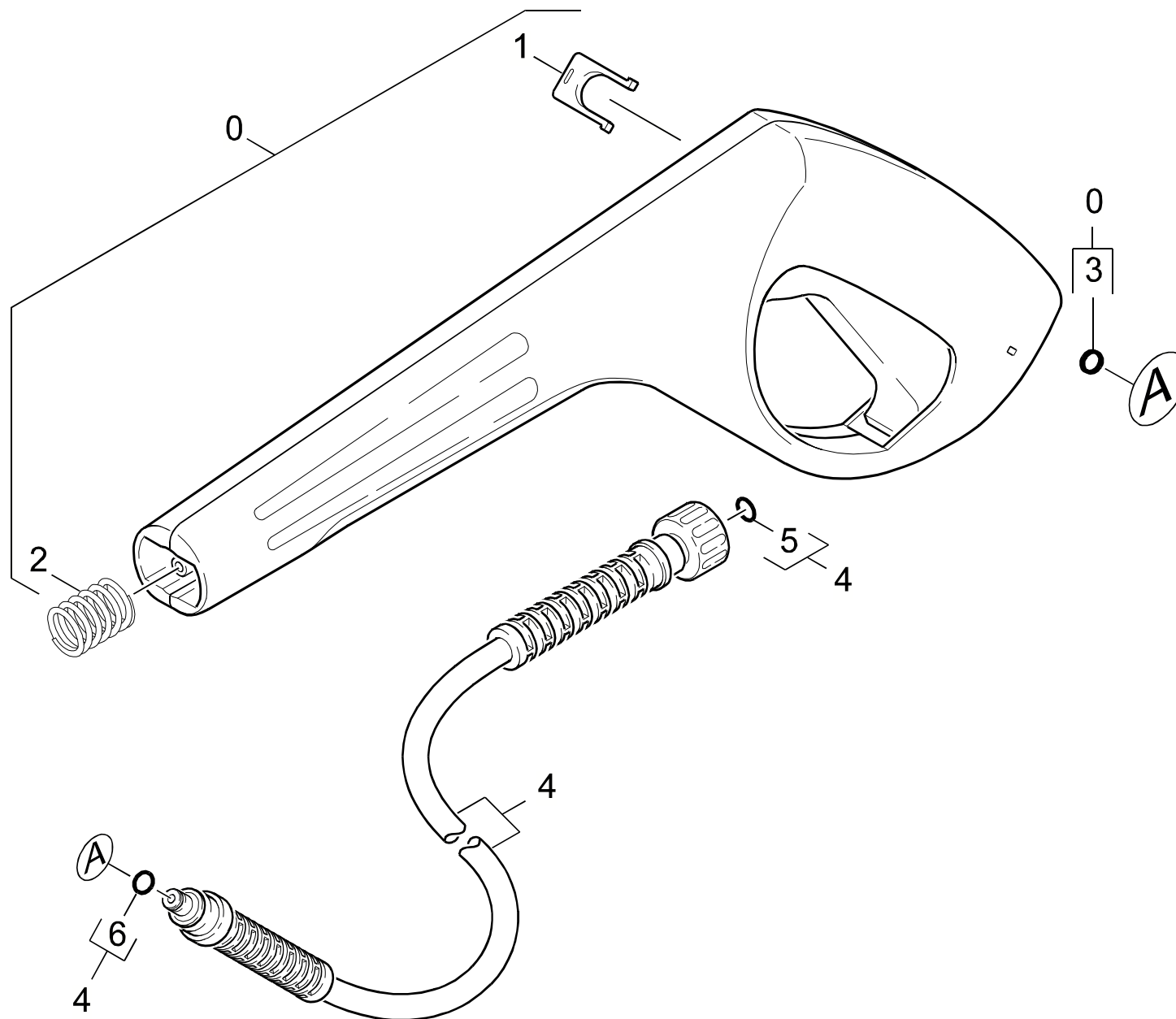
POS. ITM. POS.	BENNENUNG DESCRIPTION DESIGNATION	TEILE-NR. PART-NO. NO.PIECE	STCK QTY. NBR.
0	PISTOLE 95 NEU ERSA / PISTOL / PISTOLET	4.775-391.0	1
1	GEHAEUSEPAAR PI 95N / HOUSING / BOITIER	9.036-452.0	1
2	FORMTEIL / MOULDED PART / PREFORME	6.964-044.0	1
3	BUCHSE KOMPLETT / BUSH / DOUILLE	9.011-402.0	1
4	FEDER / SPRING / RESSORT	6.964-002.0	1
6	FORMTEIL / MOULDED PART / PREFORME	6.964-047.0	1
7	HEBEL / LEVER / LEVIER	6.964-048.0	1
8	LINSENSCHR. 4,2X 13 / OVAL HEAD SCREW / VIS A TETE BOMBEE	6.303-122.0	6
9	ERSATZTEILSET / SPARE PARTS KIT / KIT DE PIECES	2.880-296.0	1
10	HD-SCHLAUCH 7,5/130 / HIGH PRESSURE HOSE / TUYAU FLEXIBLE HAUTE PRE.	9.082-057.0	1

"=> xxxxxx" = bis Werknummer / up to serial No. / jusqu' au No. de fabr. / "xxxxxx =>" = ab Werknummer / from serial No. / a partir du No. de fabr. /

GRUPPE: 4.2 HANDSPRITZPISTOLE
GROUP: 4.2 TRIGGER GUN
GRUPPE: 4.2 POIGNEE PISTOLET

D4

K 550 M



Symbolbeschreibung siehe M16 / symbol description see M16 / désignation de système voir M16 /

GRUPPE: 4.2 HANDSPRITZPISTOLE
GROUP: 4.2 TRIGGER GUN
GRUPPE: 4.2 POIGNEE PISTOLET

E4

K 550 M

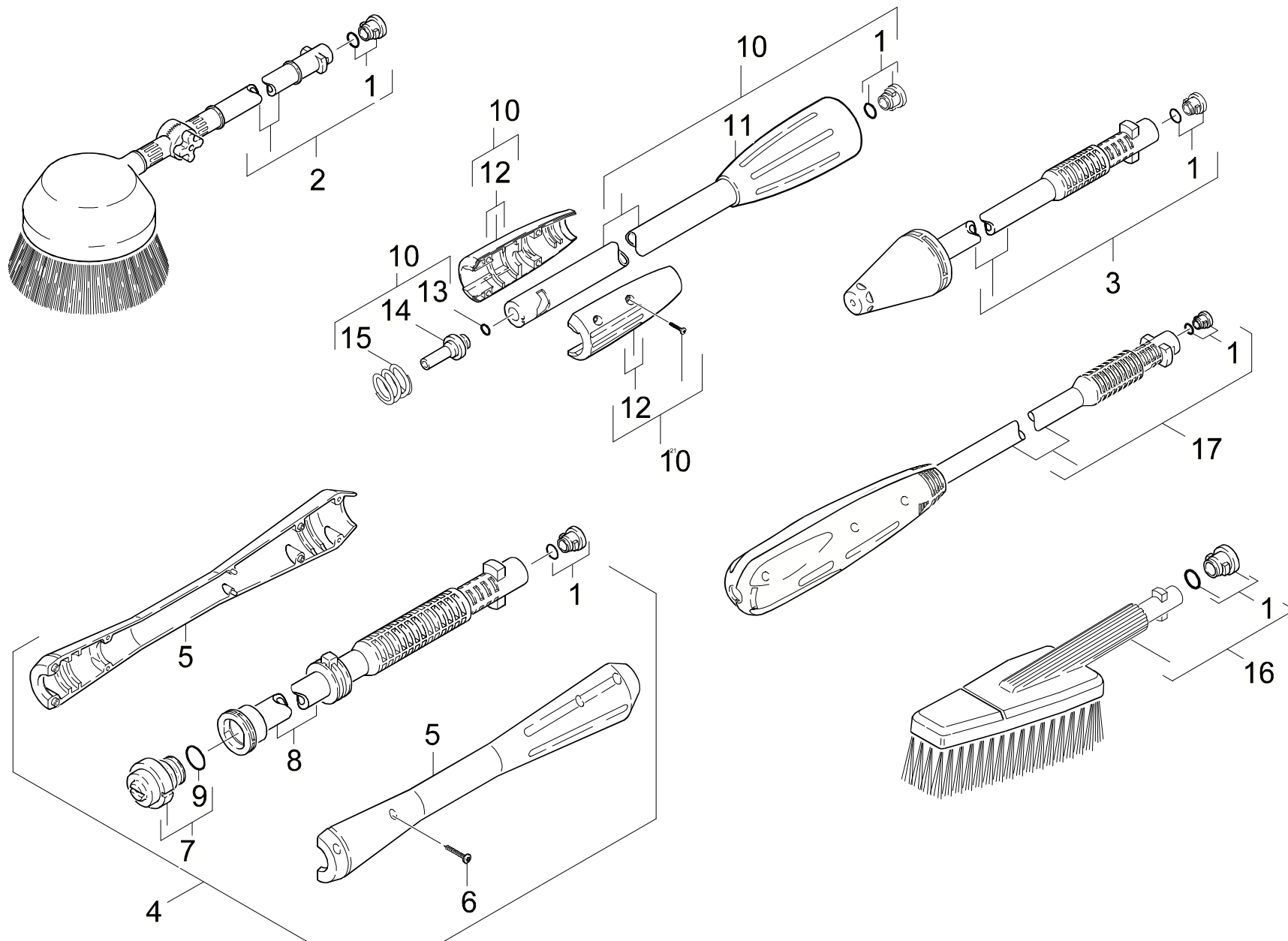
POS. ITM. POS.	BENNENUNG DESCRIPTION DESIGNATION	TEILE-NR. PART-NO. NO.PIECE	STCK QTY. NBR.
0	PISTOLE-M V1.1.ERS. / PISTOLE-M V1.1.ERS. / PISTOLE-M V1.1.ERS.	4.775-400.0	1
1	KLAMMER / CLAMP / BRIDE DE FIXATION	5.037-140.0	1
2	DRUCKFEDER / PRESSURE SPRING / RESSORT A PRESSION	5.332-464.0	1
3	O-RING 6X2 / GASKET / BAQUE D'ETANCHEITE	6.363-198.0	1
4	HD-M-SCHL. 9/13MPA / HD-M-SCHL. 9/13MPA / HD-M-SCHL. 9/13MPA	6.390-553.0	1
5	ERSATZTEILSET / SPARE PARTS KIT / KIT DE PIECES	2.880-296.0	1
6	O-RING 6,75X 1,78 / GASKET / BAQUE D'ETANCHEITE	6.362-498.0	1

"=> xxxxxx" = bis Werknummer / up to serial No. / jusqu' au No. de fabr. / "xxxxxx =>" = ab Werknummer / from serial No. / a partir du No. de fabr. /

GRUPPE: 4.3 STRAHLROHR
GROUP: 4.3 JET PIPE
GRUPPE: 4.3 LANCE D'INCENDIE

F4

K 550 M



Symbolbeschreibung siehe M16 / symbol description see M16 / désignation de système voir M16 /

GRUPPE: 4.3 STRAHLROHR
GROUP: 4.3 JET PIPE
GROUPE: 4.3 LANCE D'INCENDIE

G4

K 550 M

POS. ITM. POS.	BENNENUNG DESCRIPTION DESIGNATION	TEILE-NR. PART-NO. NO.PIECE	STCK QTY. NBR.
1	ERSATZTEILSET / SPARE PARTS KIT / KIT DE PIECES	2.883-111.0	4
2	ROT.WASCHBUERSTE / ROTATING BRUSH / BROSSE RATATIVE	4.762-065.0	1
3	ROTORDUESE 0295 / ROTARY NOZZLE / BUSE JET ROTATIF	4.763-977.0	1
4	STRAHLROHR VP028 / JET PIPE / LANCE D'INCENDIE	4.760-398.0	1
5	GRIFFPAAR / HANDLES / BRANCHES POIGNEE	5.321-445.0	1
6	LINSENSCHR. 4,2X 13 / OVAL HEAD SCREW / VIS A TETE BOMBEE	6.303-122.0	8
7	DUESENKOPF VP028 / NOZZLE CAP / BUSE	4.762-225.0	1
8	STRAHLROHR VP / JET PIPE / LANCE D'INCENDIE	5.029-842.0	1
9	O-RING 18,0 X 2,0 / GASKET / BAQUE D'ETANCHEITE	6.362-534.0	1
10	STRAHLROHRVERLAENG. / JET PIPE-LENGTHENING / LANCE-ALLONGE	9.011-099.0	1
11	UEBERWURFMUTTER / UNION NUT / ECROU RACCORD	9.036-438.0	1
12	GRIFFPAAR KPL. / HANDLES / BRANCHES POIGNEE	9.036-101.0	1
13	O-RING 7,0 X 2,0 / GASKET / BAQUE D'ETANCHEITE	6.362-690.0	1
14	VERBINDUNGSSTUECK / JOINING PIECE / PIECE DE JUNCTION	5.031-068.0	1
15	DRUCKFEDER / PRESSURE SPRING / RESSORT A PRESSION	5.332-349.0	1
16	WASCHBUERSTE STARR / WASH BRUSH / BROSSE	6.903-276.0	1
17	VIERFACHDUESE 028 / QUADRUPLE NOZZLE / BUSE A 4 FONCT.	4.760-482.0	1

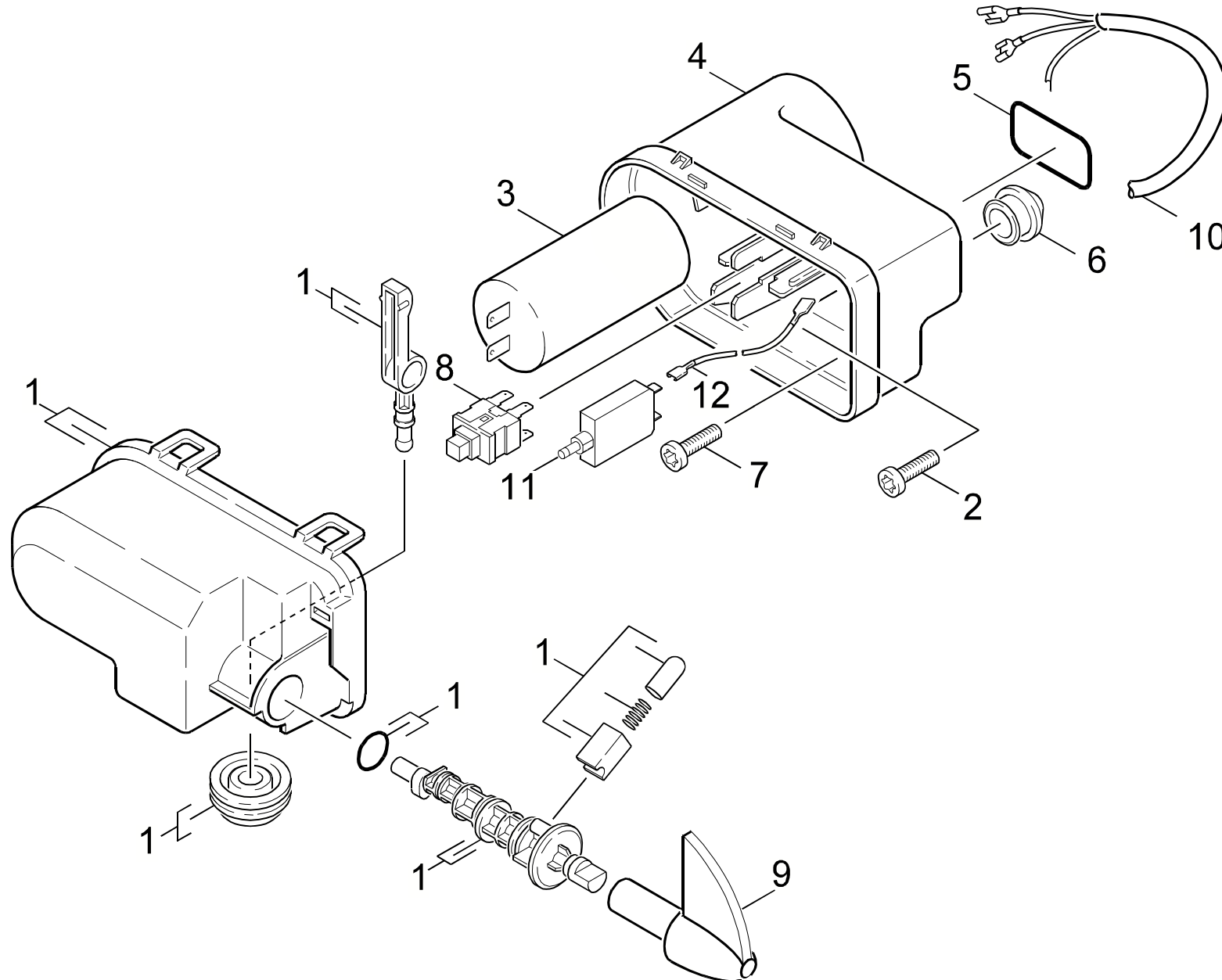
"=> xxxxxx" = bis Werknummer / up to serial No. / jusqu' au No. de fabr. / "xxxxxx =>" = ab Werknummer / from serial No. / a partir du No. de fabr. /

GRUPPE: 5.0 E-GERAETESCHRANK
GROUP: 5.0 ELECTRIC CONTROL BOX
GRUPPE: 5.0 COFFRET ELECTRIQUE

A5

K 550 M

GRUPPE: 5.0 E-GERAETESCHRANK
GROUP: 5.0 ELECTRIC CONTROL BOX
GRUPPE: 5.0 COFFRET ELECTRIQUE



Symbolbeschreibung siehe M16 / symbol description see M16 / désignation de système voir M16 /

GRUPPE: 5.0 E-GERAETESCHRANK
GROUP: 5.0 ELECTRIC CONTROL BOX
GROUPE: 5.0 COFFRET ELECTRIQUE

C5

K 550 M

POS. ITM. POS.	BENNENUNG DESCRIPTION DESIGNATION	TEILE-NR. PART-NO. NO.PIECE	STCK QTY. NBR.
1	DECKEL E-KASTEN / COVER / COUVERCLE	9.011-382.0	1
2	SCHRAUBE M 4X 10 / SCREW / VIS	7.303-031.0	1
3	KONDENSATOR 65MUEF / CAPACITOR / CONDENSATEUR	9.085-036.0	1
4	GEHAEUSE E-KASTEN / HOUSING / BOITIER	9.036-426.0	1
5	O-RING 33X2,62NBR70 / GASKET / BAQUE D'ETANCHEITE	6.362-870.0	1
6	DURCHFUEHR.TUELLE / BUSH / DOUILLE DE TRAVERSEE	9.048-011.0	1
7	LINSENSCHR. M 5X20 / OVAL HEAD SCREW / VIS A TETE BOMBEE	9.086-153.0	2
8	SCHALTER 16A 3/4HF / SWITCH / INTERRUPTEUR	9.085-034.0	1
9	GRIFF -SCHALTER / HANDLE / POIGNEE	5.321-618.0	1
10	KABEL M.STECKER / CABLE / CABLE	6.648-320.0	1
	/ 1.274-106.0		
10	KABEL M.STECKER*CDN / CABLE / CABLE	6.648-865.0	1
	/ 1.274-105.0		
11	MOTORSCHUTZSCHALTER / MOTOR PROT. SWITCH / RELAIS (MOTEUR)	9.085-032.0	1
12	KABEL 16AWG L=80 / CABLE / CABLE	9.084-054.0	1

"=> xxxxxx" = bis Werknummer / up to serial No. / jusqu' au No. de fabr. / "xxxxxx =>" = ab Werknummer / from serial No. / a partir du No. de fabr. /